

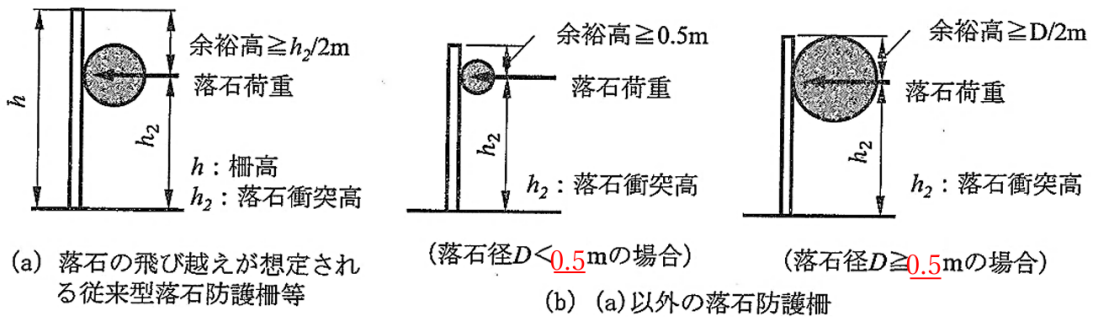
令和6年版 治山技術基準解説（総則・山地治山編）の訂正について（ご案内）

お客様におかれましては、当協会発行の書籍をご利用いただきありがとうございます。さて、令和6年2月に発行いたしました標記書籍につきましては、今般、林野庁において正誤表が公表され、訂正を要する事項が判明しましたので、以下のとおり謹んでお知らせ致します。

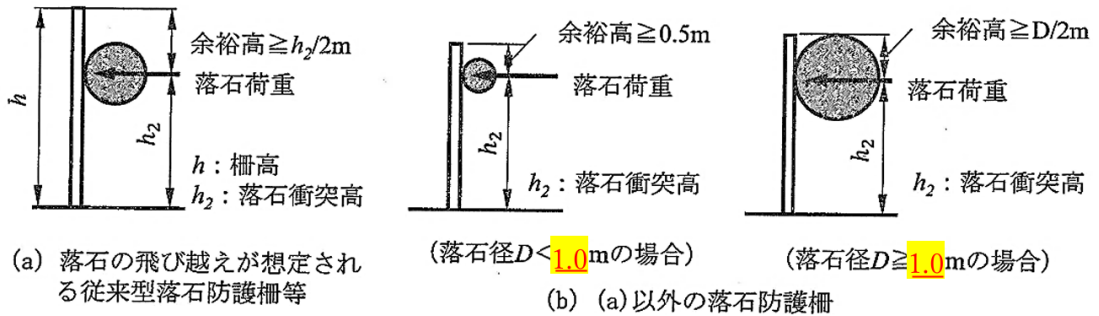
皆様にはご不便をおかけしますこととお詫び申し上げます。

（訂正箇所） 367ページ 図-31 落石防護工の余裕高

（誤）



（正）



令和8年4月20日

（訂正箇所は黄色マーカーで表示しています。）